



**ΟΔΗΓΙΕΣ
ΕΓΚΑΤΑΣΤΑΣΗΣ ΚΑΙ ΧΡΗΣΗΣ
ΗΛΕΚΤΡΙΚΗΣ ΚΟΥΖΙΝΑΣ
ΕΛΕΥΘΕΡΗΣ ΤΟΠΟΘΕΤΗΣΗΣ**

**ESW54082 ETW54092
EMW54201**

Προειδοποίηση: η συσκευή είναι κατάλληλη μόνο για οικιακή χρήση.

ΑΥΤΗ Η ΣΥΣΚΕΥΗ ΠΡΕΠΕΙ ΝΑ ΕΓΚΑΤΑΣΤΑΘΕΙ ΣΥΜΦΩΝΑ ΜΕ ΤΟΥΣ ΚΑΝΟΝΙΣΜΟΥΣ ΣΕ ΙΣΧΥ ΚΑΙ ΝΑ ΧΡΗΣΙΜΟΠΟΙΕΙΤΑΙ ΣΕ ΚΑΛΑ ΑΕΡΙΖΟΜΕΝΟ ΧΩΡΟ.

ΔΙΑΒΑΣΤΕ ΤΙΣ ΟΔΗΓΙΕΣ ΠΡΙΝ ΕΓΚΑΤΑΣΤΗΣΕΤΕ Η ΧΡΗΣΙΜΟΠΟΙΗΣΕΤΕ ΤΗ ΣΥΣΚΕΥΗ. ΤΑ ΚΟΜΜΑΤΙΑ ΤΗΣ ΣΥΣΚΕΥΑΣΙΑΣ (ΠΛΑΣΤΙΚΕΣ ΣΑΚΟΥΛΕΣ, ΦΕΛΙΖΟΛ ΚΛΠ.) ΠΡΕΠΕΙ ΝΑ ΦΥΛΑΣΣΟΝΤΑΙ ΜΑΚΡΥΑ ΑΠΟ ΠΑΙΔΙΑ ΚΑΙ ΑΝΑΚΥΚΛΩΘΟΥΝ ΜΕ ΤΟΝ ΚΑΤΑΛΛΗΛΟ ΤΡΟΠΟ

KARANT A.B.E.E.

Φαλήρου 5, 185 43 Πειραιάς

T.2104212350, service@carad.gr

www.carad.gr



Αγαπητέ πελάτη,

Σας ευχαριστούμε για την αγορά ενός από τα προϊόντα μας. Πιστεύουμε πως η συγκεκριμένη συσκευή μπορεί να καλύψει τις ανάγκες σας και τις απαιτήσεις σας. Παρά το ότι η συσκευή είναι απλή, σας ζητούμε να διαβάσετε προσεκτικά το παρόν εγχειρίδιο, ώστε να εξασφαλιστεί η ασφαλής χρήση και η βέλτιστη απόδοσή της. Η συσκευή διαθέτει μια ποικιλία μοντέλων, τα εικονίδια σε αυτό το εγχειρίδιο είναι μόνο για αναφορά και καλύπτει λειτουργίες περισσότερων του ενός μοντέλων. Η εγκατάσταση, επισκευή και συντήρηση της συσκευής θα πρέπει να γίνεται μόνο από εξειδικευμένο προσωπικό. Ο κατασκευαστής και οι διανομείς του δε φέρουν καμία ευθύνη για οποιαδήποτε ζημιά μπορεί να προκληθεί από ακατάλληλη εγκατάσταση ή/και κακή χρήση της συσκευής. Αυτό το εγχειρίδιο αναφέρεται σε περισσότερα από ένα μοντέλα. Μερικά από τα χαρακτηριστικά που αναφέρονται στο εγχειρίδιο ενδέχεται να μην είναι διαθέσιμα στη συσκευή σας. Για οποιαδήποτε διευκρίνιση, παρακαλούμε επικοινωνήστε με τον προμηθευτή σας.

ΠΕΡΙΧΟΜΕΝΟ

- 1. ΣΗΜΑΝΤΙΚΕΣ ΠΡΟΕΙΔΟΠΟΙΗΣΕΙΣ**
- 2. ΤΕΧΝΙΚΕΣ ΠΡΟΔΙΑΓΡΑΦΕΣ ΤΗΣ ΣΥΣΚΕΥΗΣ**
- 3. ΕΓΚΑΤΑΣΤΑΣΗ ΤΗΣ ΣΥΣΚΕΥΗΣ**
- 4. ΠΕΡΙΓΡΑΦΗ ΤΗΣ ΣΥΣΚΕΥΗΣ ΚΑΙ ΤΟΥ ΠΙΝΑΚΑ ΕΛΕΓΧΟΥ**
- 5. ΧΡΗΣΗ ΤΗΣ ΣΥΣΚΕΥΗΣ**
- 6. ΕΑΝ Η ΣΥΣΚΕΥΗ ΣΑΣ ΔΕΝ ΛΕΙΤΟΥΡΓΕΙ**
- 7. ΧΡΗΣΗ ΩΠΡΟΣΤΑΤΕΥΤΙΚΟΥ ΓΕΙΣΟΥ ΘΕΡΜΟΤΗΤΑΣ**
- 8. ΣΥΝΤΗΡΗΣΗ ΚΑΙ ΚΑΘΑΡΙΣΜΟΣ**



1. ΣΗΜΑΝΤΙΚΕΣ ΠΡΟΕΙΔΟΠΟΙΗΣΕΙΣ

- **Προειδοποίηση:** Αυτή η συσκευή πρέπει να είναι γειωμένη!
- Παρακαλούμε ανατρέξτε στις απαραίτητες πληροφορίες, όπως η ισχύς και χαρακτηριστικά της συσκευής σας από την ετικέτα τεχνικών χαρακτηριστικών που βρίσκεται στο πίσω μέρος της συσκευής.
- Πριν εγκαταστήσετε τη συσκευή σας, βεβαιωθείτε ότι η παροχή ρεύματος είναι απενεργοποιημένη.
- Για να αποφύγετε την πιθανότητα ηλεκτροπληξίας, βεβαιωθείτε ότι η συσκευή είναι απενεργοποιημένη πριν αντικαταστήσετε τη λάμπα.
- Εάν το καλώδιο τροφοδοσίας έχει υποστεί ζημιά, πρέπει να αντικατασταθεί από εξειδικευμένο τεχνικό για να αποφευχθεί ο κίνδυνος.
- Κρατήστε το καλώδιο τροφοδοσίας της συσκευής σας μακριά από θερμές περιοχές. Μην το αφήνετε να έρθει σε επαφή με τη συσκευή. Κρατήστε τα καλώδια μακριά από αιχμηρές άκρες και θερμαινόμενες επιφάνειες.
- Επειδή η χρήση της συσκευής σας δημιουργεί υγρασία και θερμότητα στο δωμάτιο, βεβαιωθείτε ότι η κουζίνα σας αερίζεται καλά.
- Η μακροχρόνια εντατική χρήση της συσκευής μπορεί να απαιτεί προσθετό αερισμό, για παράδειγμα, αύξηση του επίπεδου μηχανικού αερισμού όταν είναι διαθέσιμο.
- Ποτέ μην αγγίζετε το γυαλί του φούρνου με το χέρι ενώ η συσκευή είναι ζεστή.
- Αυτή η συσκευή προορίζεται μόνο για μαγείρεμα. Δεν πρέπει να χρησιμοποιείται για άλλους σκοπούς, όπως θέρμανση του δωματίου. Όλες οι συσκευές μας προορίζονται μόνο για οικιακή χρήση, όχι για εμπορική ή επαγγελματική χρήση.
- Κρατήστε τις κουρτίνες, χαρτιά ή τα εύφλεκτα υλικά μακριά από τη συσκευή σας πριν αρχίσετε να την χρησιμοποιείτε. Μην αποθηκεύετε εύφλεκτα υλικά μέσα ή κοντά στη συσκευή.

- Αυτή η συσκευή μπορεί να χρησιμοποιηθεί από παιδιά ηλικίας από 8 ετών και άνω και από άτομα με μειωμένες σωματικές, αισθητηριακές ή διανοητικές ικανότητες ή έλλειψη εμπειρίας και γνώσεων, εφόσον έχουν λάβει επίβλεψη ή οδηγίες σχετικά με τη χρήση της συσκευής με ασφαλή τρόπο και κατανοούν τους κινδύνους που ενέχει. Τα παιδιά δεν πρέπει να παίζουν με τη συσκευή. Ο καθαρισμός και η συντήρηση από τον χρήστη δεν πρέπει να γίνεται από παιδιά, εκτός εάν είναι μεγαλύτερα των 8 ετών και επιβλέπονται.
- Χρησιμοποιήστε γάντια όταν χρησιμοποιείτε την συσκευή. Μην αγγίζετε ζεστές επιφάνειες
- Μην μετακινείτε την συσκευή κρατώντας τη από τη χειρολαβή του φούρνου.
- Μην χρησιμοποιείτε την συσκευή σε δυνητικά εκρηκτικά περιβάλλοντα.
- Εάν η ασφάλεια της παροχής ρεύματος στην κουζίνα είναι μικρότερη από την προβλεπόμενη, ζητήστε από έναν εξειδικευμένο ηλεκτρολόγο να εγκαταστήσει στο πίνακα κατάλληλη ασφάλεια για την ισχύ της συσκευής.
- Επειδή ορισμένα μέρη μπορεί να ζεσταθούν όταν χρησιμοποιείτε το φούρνο, τα παιδιά πρέπει πάντα να φυλάσσονται μακριά από το φούρνο και να επιβλέπονται.
- Μην εκτοξεύετε κρύο νερό στο ταψί φούρνου ή στο εσωτερικό του φούρνου ενώ η επιφάνεια της συσκευής είναι ακόμα ζεστή. Ο ατμός που προκύπτει μπορεί να προκαλέσει εγκαύματα και μια ξαφνική αλλαγή θερμοκρασίας μπορεί να προκαλέσει βλάβη στην επιφάνεια της συσκευής.
- Μην ακουμπάτε σκεύη στην κάτω επιφάνεια της συσκευής γιατί μπορούν να προκαλέσουν βλάβη στην επιφάνεια αυτή.
- **ΠΡΟΕΙΔΟΠΟΙΗΣΗ:** Τα προσβάσιμα μέρη ενδέχεται να ζεσταθούν κατά τη χρήση. Τα μικρά παιδιά πρέπει να φυλάσσονται μακριά.
- **ΠΡΟΕΙΔΟΠΟΙΗΣΗ:** Η συσκευή και τα προσβάσιμα μέρη της θερμαίνονται κατά τη χρήση. Πρέπει να προσέχετε να μην αγγίζετε τα θερμαντικά στοιχεία. Τα παιδιά κάτω των 8 ετών πρέπει να φυλάσσονται μακριά από τη συσκευή, εκτός εάν επιβλέπονται συνεχώς.
- Μην χρησιμοποιείτε λειαντικά καθαριστικά έντονης δράσης ή αιχμηρά μεταλλικά αντικείμενα ή ξύστρες για να καθαρίσετε το γυαλί της πόρτας

του φούρνου, καθώς μπορεί να γρατσουνίσουν την επιφάνεια, γεγονός που μπορεί να προκαλέσει σπάσιμο του γυαλιού.

- Αυτή η συσκευή κατασκευάζεται σύμφωνα με τους κανονισμούς ασφαλείας. Η ακατάλληλη χρήση θα προκαλέσει ζημιά σε άτομα και συσκευές.
- Η συσκευή πρέπει να παρέχεται με κατάλληλο διακόπτη διπολικής απομόνωσης με διαχωρισμό επαφής τουλάχιστον 3 mm σε όλους τους πόλους που βρίσκονται σε εύκολα προσβάσιμη θέση δίπλα στη μονάδα.
- Τα παιδιά πρέπει να επιβλέπονται για να διασφαλιστεί ότι δεν παίζουν με τη συσκευή. Ποτέ μην τα αφήνετε να παίζουν με τη συσκευή.
- Η συσκευή μπορεί να είναι στην κουζίνα / τραπεζαρία ή στο υπνοδωμάτιο σαλόνι, αλλά δεν πρέπει να είναι σε ένα δωμάτιο με μπανιέρα ή ντους.
- Προσοχή: τα γυάλινα καπάκια ενδέχεται να σπάσουν όταν θερμαίνονται. Απενεργοποιήστε όλους τους καυστήρες πριν κλείσετε το καπάκι. Οποιοδήποτε αντικείμενο πρέπει να αφαιρεθεί από το καπάκι πριν το ανοίξετε.
- Σε μοντέλα με ψηφιακό χρονοδιακόπτη, ρυθμίστε σωστά τον ψηφιακό χρονοδιακόπτη μετά από διακοπή ρεύματος. Διαφορετικά, ο φούρνος σας δεν θα λειτουργήσει.
- Προσοχή: τα προσβάσιμα μέρη μπορεί να είναι ζεστά όταν χρησιμοποιείται η σχάρα. Τα μικρά παιδιά πρέπει να φυλάσσονται μακριά.
- Μην τοποθετείτε οποιοδήποτε υλικό εύφλεκτο, αναφλέξιμο, εκρηκτικό υγρό που ενεργοποιείται ή παραμορφώνεται από τη θερμότητα στο φούρνο για να αποφύγετε τον ενδεχόμενο κίνδυνο, ακόμη και αν η συσκευή σας δεν είναι σε λειτουργία.
- Το ψωμί μπορεί να πάρει φωτιά αν ο χρόνος ψησίματος είναι πολύ μεγάλος. Απαιτείται στενή επίβλεψη κατά τη διάρκεια του ψησίματος.
- Για καθαρισμό του πίνακα προστασίας του ανεμιστήρα (προαιρετικό) η συσκευή πρέπει να απενεργοποιηθεί πριν αφαιρέσετε το περίβλημα και μετά τον καθαρισμό, το περίβλημα πρέπει να τοποθετηθεί στη σωστή θέση στην συσκευή.

- **ΠΡΟΕΙΔΟΠΟΙΗΣΗ:** όλα τα κυκλώματα τροφοδοσίας πρέπει να αποσυνδεθούν με διακοπή της παροχής από τον πίνακα πριν από την πρόσβαση σε καλώδια τροφοδοσίας και ακροδέκτες.
- **ΠΡΟΕΙΔΟΠΟΙΗΣΗ:** Το μαγείρεμα χωρίς επίβλεψη σε συσκευή με λίπος ή λάδι μπορεί να είναι επικίνδυνο και να προκαλέσει πυρκαγιά. Ποτέ μην προσπαθείτε να σβήσετε μια φωτιά με νερό, αλλά απενεργοποιήστε τη συσκευή και, στη συνέχεια, απενεργοποιήστε τη φλόγα, για παράδειγμα, με ένα καπάκι ή μια κουβέρτα πυρκαγιάς.
- **ΠΡΟΕΙΔΟΠΟΙΗΣΗ:** Κίνδυνος πυρκαγιάς: μην αποθηκεύετε αντικείμενα σε επιφάνειες μαγειρέματος.
- **ΠΡΟΕΙΔΟΠΟΙΗΣΗ:** Εάν η επιφάνεια είναι ραγισμένη, απενεργοποιήστε τη συσκευή για να αποφύγετε την πιθανότητα ηλεκτροπληξίας.
- **Η συσκευή δεν προορίζεται να λειτουργεί με εξωτερικό χρονοδιακόπτη ή ξεχωριστό σύστημα τηλεχειρισμού**
- **ΠΡΟΕΙΔΟΠΟΙΗΣΗ:** Αυτή η συσκευή δεν προορίζεται για χρήση από άτομα (συμπεριλαμβανομένων των παιδιών) με μειωμένες σωματικές, αισθητηριακές ή διανοητικές ικανότητες ή έλλειψη εμπειρίας και γνώσεων, εκτός εάν τους έχει δοθεί επίβλεψη ή οδηγίες σχετικά με τη χρήση της συσκευής από άτομο υπεύθυνο για την ασφάλειά τους.
- Τα παιδιά πρέπει να επιβλέπονται για να διασφαλιστεί ότι δεν παίζουν με τη συσκευή.

2. ΤΕΧΝΙΚΕΣ ΠΡΟΔΙΑΓΡΑΦΕΣ ΣΥΣΚΕΥΩΝ

ΠΡΟΔΙΑΓΡΑΦΕΣ	ΔΙΑΣΤΑΣΕΙΣ ΤΡΑΠΕΖΑΣ ΕΣΤΙΩΝ 60x60cm
Εξωτερικό πλάτος	600 mm
Εξωτερικό βάθος	650 mm
Εξωτερικό ύψος	855 mm
Εσωτερικό πλάτος φούρνου	445 mm
Εσωτερικό βάθος φούρνου	445 mm
Εσωτερικό ύψος φούρνου	345 mm

Ισχύς της λάμπας	15 W
Θερμοστάτης φούρνου	50-250°C
Ισχύς κάτω αντίστασης φούρνου	1300 W
Ισχύς άνω αντίστασης φούρνου	850 W
Ισχύς αντίστασης grill	2000 W
Ισχύς αντίστασης θερμού αέρα	1900 W (*)
Ισχύς ανεμιστήρα αέρα	22W (*)
Τάση τροφοδοσίας	220-240V/380-415V ή 230V/400VAC, 50-60Hz
Ισχύς εστίας Ø145 mm	1000 W
Ισχύς εστίας Ø180 mm	1500 W
Ισχύς ταχύθερμης εστίας Ø180 mm	2000 W
Ισχύς εστίας Ø80 mm	450 W
Ισχύς εστίας Ø220 mm	2000 W

(*) μόνο σε ορισμένα μοντέλα

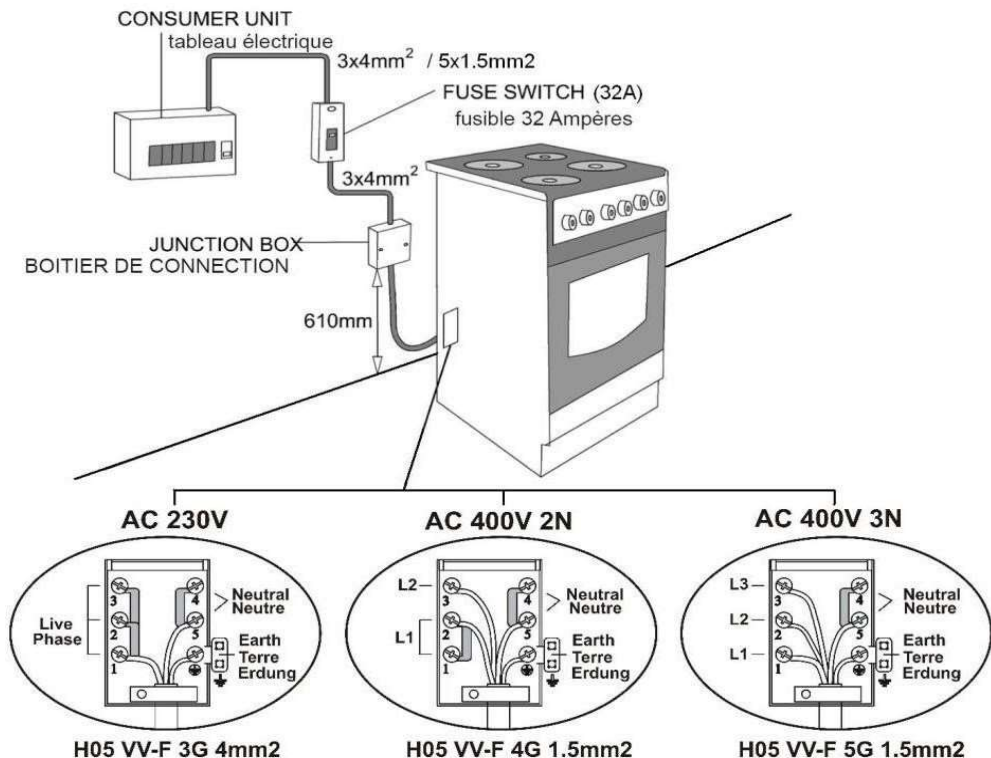
3. ΕΓΚΑΤΑΣΤΑΣΗ ΤΗΣ ΣΥΣΚΕΥΗΣ ΣΑΣ

- Οι συνθήκες ρύθμισης αυτής της συσκευής αναγράφονται στην ετικέτα τεχνικών χαρακτηριστικών.
- Η συσκευή σας απαιτεί ασφάλεια 32-40 Amper στη παροχή στον ηλεκτρικό πίνακα. Εάν είναι απαραίτητο, συνιστάται να εγκατασταθεί από εξειδικευμένο ηλεκτρολόγο.
- Η ηλεκτρική σύνδεση του φούρνου πρέπει να γίνεται μόνο σε συνδέσεις / πρίζες με σύστημα γείωσης εγκατεστημένο σύμφωνα με τους τοπικούς κανονισμούς. Εάν δεν υπάρχει σύνδεση / πρίζα με σύστημα γείωσης στο χώρο όπου πρόκειται να εγκατασταθεί η συσκευή, επικοινωνήστε με εξειδικευμένο ηλεκτρολόγο για την εγκατάστασή της. Ο κατασκευαστής

δεν ευθύνεται για τυχόν ζημιές που προκαλούνται από τη μη σύνδεση της συσκευής στο σύστημα γείωσης.

- Ο φούρνος σας προορίζεται για χρήση με παροχή ηλεκτρικού ρεύματος 230V / 400V AC, 50 - 60Hz ή 220-240V / 380- 415V AC, 50-60 Hz. Εάν η παροχή ηλεκτρικού ρεύματος διαφέρει από τις καθορισμένες τιμές, επικοινωνήστε με τον εξουσιοδοτημένο τεχνικό συντήρησης.
- Όταν τοποθετείτε τη συσκευή σας στη θέση της, βεβαιωθείτε ότι είναι επίπεδη. Εάν είναι απαραίτητο, ρυθμίστε τα πόδια ώστε να είναι οριζόντια.
- Ορισμένα μοντέλα παρέχονται καλώδιο με φως. Σε αυτήν την περίπτωση, χρησιμοποιήστε ένα κατάλληλο εύκαμπτο καλώδιο για σύνδεση στη μονοφασική παροχή τάσης: H05 VV-F 3 G 4 mm² ή για τριφασική παροχή τάσης: H05 VV-F 5 G 2,5 mm².

Διάγραμμα σύνδεσης

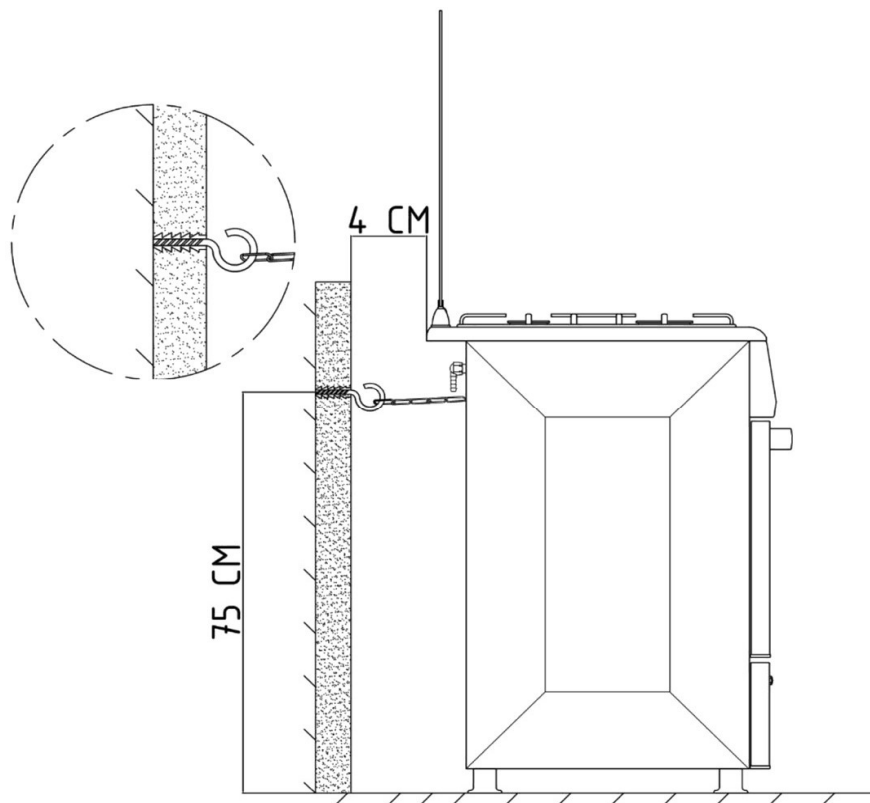


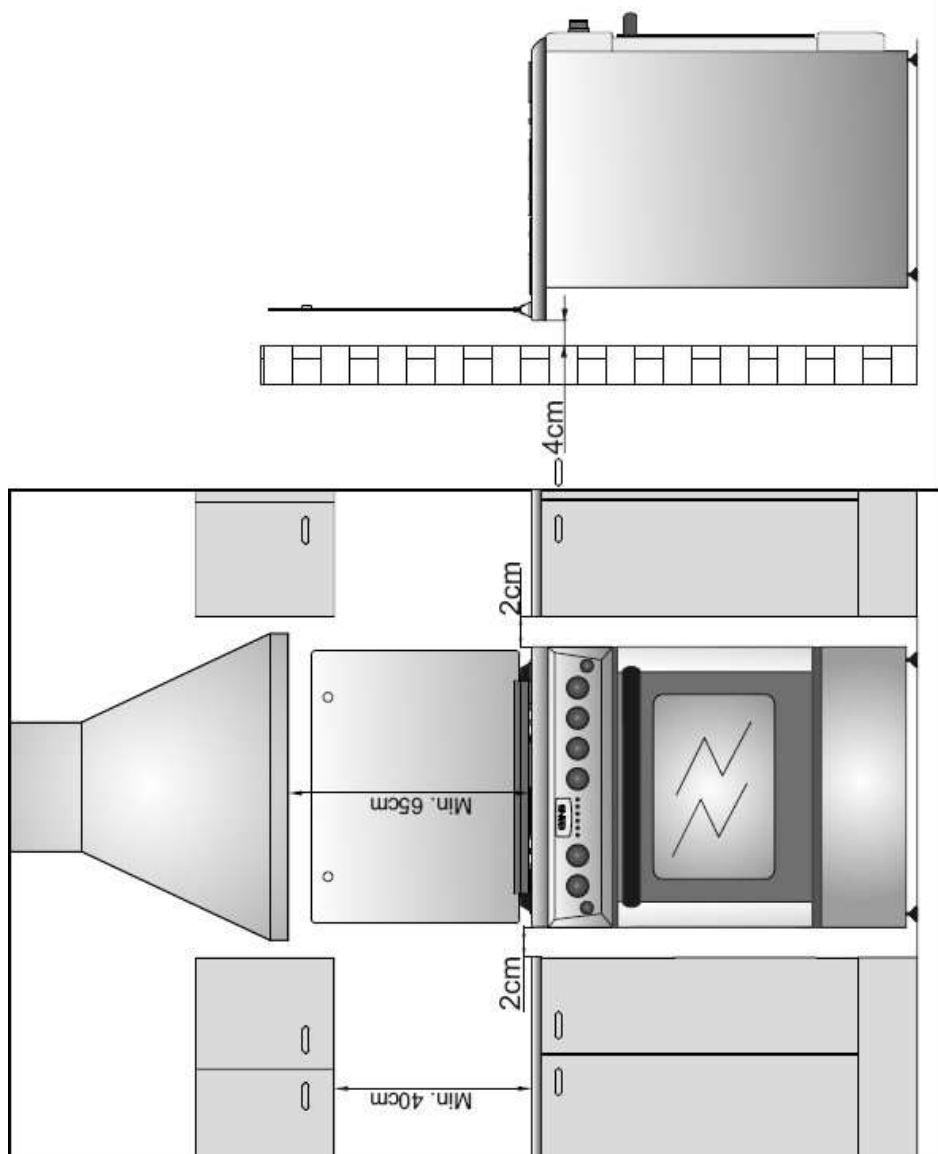
ΣΤΕΡΕΩΣΗ ΣΤΟ ΤΟΙΧΟ

- Πριν χρησιμοποιήσετε τη συσκευή, βεβαιωθείτε ότι την έχετε στερεώσει στον τοίχο χρησιμοποιώντας την παρεχόμενη αλυσίδα και τη βίδα με γάντζο για να διασφαλίσετε την ασφαλή χρήση. Βεβαιωθείτε ότι ο γάντζος είναι ασφαλώς βιδωμένος στον τοίχο.

ΠΡΟΣΟΧΗ!

Αυτός ο σταθεροποιητής πρέπει να τοποθετηθεί για να αποφευχθεί η ανατροπή της συσκευής. Ανατρέξτε στις οδηγίες εγκατάστασης.





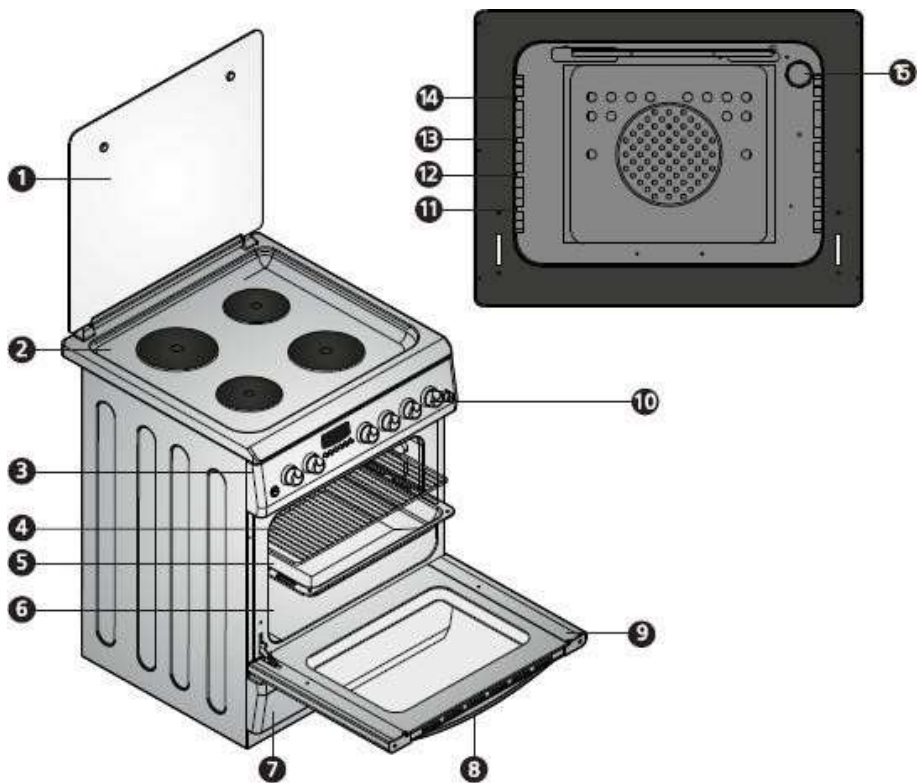
4. ΠΕΡΙΓΡΑΦΗ ΤΗΣ ΣΥΣΚΕΥΗΣ ΚΑΙ ΤΟΥ ΠΙΝΑΚΑ ΕΛΕΓΧΟΥ

ΠΕΡΙΓΡΑΦΗ ΛΕΙΤΟΥΡΓΙΩΝ ΦΟΥΡΝΟΥ

	Απενεργοποιημένη λειτουργία		Λειτουργία ηλεκτρικού grill φούρνου / καυστήρα αερίου grill (*)
	Λειτουργία κάτω αντίστασης φούρνου / Λειτουργία κάτω καυστήρα αερίου φούρνου (*)		Λειτουργία ανεμιστήρα φούρνου (*)
	Λειτουργία πάνω και κάτω αντίστασης φούρνου		Λειτουργία ανεμιστήρα φούρνου με αντίσταση θερμού αέρα (*)
	Λειτουργία άνω αντίστασης φούρνου		Λάμπα του φούρνου
	Χειροκίνητη λειτουργία (*)		Λειτουργία με έλεγχο χρονοδιακόπτη (*)
	Λειτουργία σούβλας (*)		Λειτουργία grill με ανακύκλωση αέρα (*)
	Λειτουργία για διευκόλυνση καθαρισμού φούρνου (*)		Λειτουργία σπινθηριστή (*)
		max / min	Μέγιστη φλόγα αερίου (*) / Ελάχιστη φλόγα αερίου (*)

(*) μόνο σε ορισμένα μοντέλα

- | | |
|-----------------------------------|-----------------------------------------|
| 1- Μεταλλικό ή κρυστάλλινο καπάκι | 9- Πόρτα φούρνου |
| 2- Τράπεζα εστιών μαγειρέματος | 10- Διακόπτες λειτουργίας |
| 3- Πίνακας ελέγχου / Χειριστήριο | 11- Χαμηλή θέση ψησίματος - θέση 1 |
| 4- Συρμάτινη σχάρα | 12- Μεσαία κάτω θέση ψησίματος - θέση 2 |
| 5- Ταψί | 13- Μεσαία άνω θέση ψησίματος - θέση 3 |
| 6- Διάκενο | 14- Άνω θέση ψησίματος / grill |
| 7- Πόρτα θαλάμου αποθήκευσης | 15- Λάμπα φούρνου |
| 8- Λαβή πόρτας φούρνου | |



5. ΧΡΗΣΗ ΤΗΣ ΣΥΣΚΕΥΗΣ ΣΑΣ

Πριν χρησιμοποιήσετε την συσκευή, αφαιρέστε τυχόν εύφλεκτη ταινία, αφρώδη υλικά ή άλλο υλικό συσκευασίας από την συσκευή. Απομακρύνετε επίσης το εγχειρίδιο οδηγιών χρήσης και άλλα εύφλεκτα υλικά από την συσκευή.

ΧΑΡΑΚΤΗΡΙΣΤΙΚΑ ΗΛΕΚΤΡΙΚΩΝ ΕΣΤΙΩΝ (ΣΤΑ ΜΟΝΤΕΛΑ ΠΟΥ ΥΠΑΡΧΟΥΝ)

Πίνακας ισχύος θερμαντικών εστιών με 3 ρυθμίσεις ισχύος

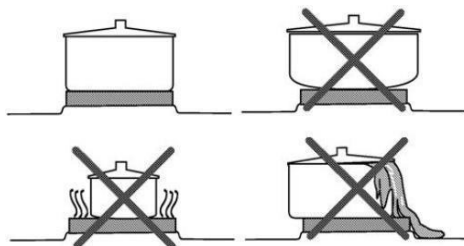
Θερμαντική εστία Ø	ΕΠΙΠΕΔΟ 1		ΕΠΙΠΕΔΟ 2		ΕΠΙΠΕΔΟ 3	
145 mm		250 W		750 W		1000 W
180 mm		250 W		1100 W		1500 W
80 mm		210 W		220 W		450 W

Πίνακας ισχύος θερμαντικών εστιών με 6 ρυθμίσεις ισχύος

Θερμαντική εστία Ø	ΕΠΙΠΕΔΟ 1	ΕΠΙΠΕΔΟ 2	ΕΠΙΠΕΔΟ 3	ΕΠΙΠΕΔΟ 4	ΕΠΙΠΕΔΟ 5	ΕΠΙΠΕΔΟ 6
145 mm	95 W	155 W	250 W	400 W	750 W	1000 W
180 mm	115 W	175 W	250 W	600 W	850 W	1500 W
145mm Ταχύθερμη	135 W	165 W	250 W	500 W	750 W	1500 W
180mm Ταχύθερμη	175 W	220 W	300 W	850 W	1150 W	2000 W
220 mm	200 W	300 W	420 W	850 W	1300 W	2000 W

1. Οι ηλεκτρικές εστίες διαθέτουν 3 ή 6 στάνταρ επίπεδα θερμοκρασίας (όπως περιγράφονται στους ανωτέρω πίνακες).
2. Κατά την πρώτη χρήση, λειτουργήστε κάθε ηλεκτρική εστία στη μέγιστη θέση για 5 λεπτά. Αυτό προκαλεί τη σκλήρυνση του υλικού των εστιών σας και την καλύτερη στεγανοποίησή τους.
3. Για να χρησιμοποιείτε την ενέργεια πιο αποτελεσματικά, χρησιμοποιήστε κατσαρόλες με επίπεδο πάτο που έρχονται σε πλήρη επαφή με τη θερμότητα, όποτε είναι δυνατόν.

4. Ρυθμίστε το επίπεδο θερμοκρασίας με το κουμπί ελέγχου κάθε εστίας περιστρέφοντάς το δεξιόστροφα.
5. Προσοχή! Μην ενεργοποιείτε τη θερμαντική εστία δεν υπάρχουν σκεύη προς θέρμανση και μην ενεργοποιείτε τη θερμαντική εστία χωρίς να υπάρχει πάνω της σκεύος.
6. Πριν από τον καθαρισμό της επιφάνειας της συσκευής, απενεργοποιήστε την συσκευή και αφήστε την να κρυώσει.
7. Μην χρησιμοποιείτε διαβρωτικά, λειαντικά και έντονης δράσης καθαριστικά απορρυπαντικά για τον καθαρισμό των εστιών.
8. Μην χρησιμοποιείτε χημικά καθαριστικά όπως διαλυτικά, εύφλεκτα ή άλλα λειαντικά κατά τον καθαρισμό.
9. Κατά τον καθαρισμό, χρησιμοποιήστε ένα μάλλινο σφουγγάρι με υγρό πλύσης για πιάτα.
10. Φροντίστε τα σκεύη μαγειρέματος να καλύπτουν πλήρως την επιφάνεια των εστιών που χρησιμοποιούνται για αποδοτική λειτουργία και αποφυγή πρόκλησης ζημιών από ξεχειλίσματα.



Χρήση ηλεκτρικού φούρνου:

- 1 Κατά την χρήση του φούρνου σας για πρώτη φορά, θα αναδυθεί μια οσμή από τη χρήση των θερμαντικών στοιχείων. Για να το αποφύγετε αυτό, λειτουργήστε το φούρνο στους 250°C για 45-60 λεπτά όταν είναι άδειος.
- 2 Το κουμπί ελέγχου του φούρνου πρέπει να είναι ρυθμισμένο στην επιθυμητή λειτουργία, διαφορετικά ο φούρνος δεν θα λειτουργήσει.
- 3 Το κουμπί ελέγχου του θερμοστάτη πρέπει να ρυθμιστεί στην επιθυμητή τιμή θερμοκρασίας.
- 4 Ρυθμίστε το κουμπί ελέγχου του χρονοδιακόπτη (αν υπάρχει) στην επιθυμητή τιμή χρόνου.

Στο τέλος του καθορισμένου χρόνου μαγειρέματος, θα ακουστεί ο ήχος "μπινγκ" και η συσκευή θα σταματήσει να λειτουργεί. Εάν θέλετε να χρησιμοποιήσετε τη συσκευή χωρίς έλεγχο χρονοδιακόπτη, παρακαλούμε να θέσετε το διακόπτη ελέγχου χρονοδιακόπτη στη θέση χειροκίνητου ελέγχου ως σύμβολο (προαιρετικά).

- 5 Κατά το ψήσιμο στο φούρνο, η πόρτα του φούρνου δεν πρέπει να ανοίγει συχνά. Διαφορετικά, η κυκλοφορία της θερμότητας μπορεί να μην είναι ισορροπημένη και τα αποτελέσματα μπορεί να διαφέρουν.
- 6 Προθερμάνετε για 5 - 10 λεπτά το φούρνο πριν το μαγείρεμα.
- 7 Μην τοποθετείτε ποτέ σκεύη πάνω στο εσωτερικό τμήμα της πόρτας φούρνου.
- 8 Στο τέλος του ψησίματος αφήνετε τη πόρτα του φούρνου μισάνοιχτη μέχρι να κρυώσει ο φούρνος και να βγουν όλοι οι υδρατμοί από το μαγείρεμα. Με αυτό το τρόπο αποφεύγονται οι επικαθίσεις υγρασίας στις επιφάνειες του φούρνου και στον ανεμιστήρα (αν υπάρχει) που προκαλούν φθορές και μειώνουν την διάρκεια ζωής της συσκευής.

Πίνακας χρόνου μαγειρέματος:

Φαγητά	Θερμοκρασία (°C)	Θέση σχαρών	Χρόνος μαγειρέματος (λεπτά)
Κρέμα κέικ	150 - 170	2	30 - 35
Ζαχαροπλαστική	200 - 220	2	35 - 45
Μπισκότο	160 - 170	3	20 - 25
Κουραμπιέδες	160 - 170	3	20 - 35
Κέικ	160 - 180	2	25 - 35
Μπισκότα Πλεκτά	200 - 220	2	30 - 40
Μπουρεκάκια	180 - 220	2	35 - 45
Μπουγάτσα	160 - 180	2	20 - 30
Αρνίσιο κρέας	200 - 230	1	90 - 120
Μοσχαρίσιο κρέας	200 - 230	1	90 - 120
Πρόβειο κρέας	210 - 230	1	90 - 120
Κοτόπουλο	210 - 230	1	75 - 100
Ψάρι	190 - 210	2	40 - 50

Σημείωση: Τα αποτελέσματα ενδέχεται να διαφέρουν ανάλογα με την τάση και τα σκεύη διαφορετικής ποιότητας, των ποσοτήτων και της επιλεγμένης θερμοκρασίας. Είναι καλύτερο να χρησιμοποιείτε φόρμες για κέικ όταν μαγειρεύετε κέικ.

6. ΕΑΝ Η ΗΛΕΚΤΡΙΚΗ ΣΥΣΚΕΥΗ ΔΕΝ ΛΕΙΤΟΥΡΓΕΙ

Πρόβλημα	Πιθανές αιτίες	Προτεινόμενες λύσεις
Η συσκευή δεν λειτουργεί	Βλάβη ασφάλειας ή διακοπή αυτόματης ασφάλειας	Ελέγξτε το γενικό πίνακα ασφαλειών εάν υπάρχει ασφάλεια που έχει πέσει/καεί. Ελέγξτε το γενικό πίνακα ασφαλειών για να δείτε αν έχει απενεργοποιηθεί η αυτόματη ασφάλεια ή οι διακόπτες. Αν μπορείτε να ενεργοποιήσετε το διακόπτη/ασφάλεια κάντε το. Εάν το πρόβλημα παραμένει επαναληφθεί, καλέστε τεχνική υποστήριξη για να εξαλείψετε την αιτία της διακοπής της παροχής από το πίνακα.
	Η συσκευή δεν είναι συνδεδεμένη στην πρίζα (γεωμένη) .	Βεβαιωθείτε ότι η συσκευή είναι συνδεδεμένη σε παροχή ρεύματος
Το φως του φούρνου δεν λειτουργεί	Η λάμπα του φούρνου είναι ελαττωματική.	Αντικαταστήστε τη λάμπα
	Δεν υπάρχει παροχή ηλεκτρικού ρεύματος στη συσκευή	Ελέγξτε το γενικό πίνακα ασφαλειών εάν υπάρχει ασφάλεια που έχει πέσει/καεί. Ελέγξτε το γενικό πίνακα ασφαλειών για να δείτε αν έχει απενεργοποιηθεί η αυτόματη ασφάλεια ή οι διακόπτες. Αν μπορείτε να ενεργοποιήσετε το διακόπτη/ασφάλεια κάντε το. Εάν το πρόβλημα παραμένει επαναληφθεί, καλέστε τεχνική υποστήριξη για να εξαλείψετε την αιτία της διακοπής της παροχής από το πίνακα.
Ο φούρνος δεν θερμαίνεται	Δεν έχει επιλεγεί η θερμοκρασία του φούρνου ή/και η λειτουργία μαγειρέματος	Ρύθμιση λειτουργίας μαγειρέματος και θερμοκρασίας
	Δεν υπάρχει παροχή ηλεκτρικού ρεύματος στη συσκευή	Ελέγξτε το γενικό πίνακα ασφαλειών εάν υπάρχει ασφάλεια που έχει πέσει/καεί. Ελέγξτε το γενικό πίνακα ασφαλειών για να δείτε αν έχει απενεργοποιηθεί η αυτόματη ασφάλεια ή οι διακόπτες. Αν μπορείτε να ενεργοποιήσετε το διακόπτη/ασφάλεια κάντε το. Εάν το πρόβλημα παραμένει επαναληφθεί, καλέστε τεχνική υποστήριξη για να εξαλείψετε την αιτία της διακοπής της παροχής από το πίνακα.

Ψηφιακός χρονοδιακόπτης/οθόνη (μόνο σε μοντέλα με ψηφιακό χρονοδιακόπτη)

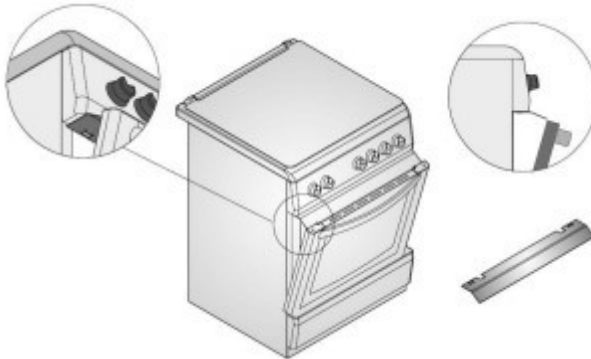
Πρόβλημα	Πιθανές αιτίες	Προτεινόμενες λύσεις
Η ένδειξη της ώρας αναβοσβήνει ή το ρολόι είναι αναμμένο.	Πριν από τη διακοπή ρεύματος.	Ρυθμίστε την τρέχουσα ώρα. Απενεργοποιήστε τη λειτουργία μαγειρέματος και περιστρέψτε ξανά την επιθυμητή λειτουργία μαγειρέματος.

Εάν το πρόβλημα δεν επιλυθεί:

- 1) Αποσυνδέστε τη μονάδα από το ηλεκτρικό δίκτυο (απενεργοποιήστε τον διακόπτη κυκλώματος)
- 2) Καλέστε τον κατασκευαστή, τον αντιπρόσωπο συντήρησης ή παρόμοιο ειδικευμένο πρόσωπο. **ΠΡΟΕΙΔΟΠΟΙΗΣΗ**
Μην επιχειρήσετε να επισκευάσετε τη συσκευή μόνοι σας. Δεν υπάρχουν εξαρτήματα στο εσωτερικό του προϊόντος που μπορούν να επισκευαστούν από τον πελάτη.

7. ΧΡΗΣΗ ΠΡΟΣΤΑΤΕΥΤΙΚΟΥ ΓΕΙΣΟΥ ΘΕΡΜΟΤΗΤΑΣ

(*) Μόνο σε ορισμένα μοντέλα



Ένα γείσο προστασίας έχει σχεδιαστεί για να προστατεύει τον πίνακα ελέγχου/χειριστήριο και τα κουμπιά όταν ο φούρνος βρίσκεται σε λειτουργία grill. Ανοίξτε τη πόρτα του φούρνου και τοποθετήστε το γείσο προστασίας κάτω από τον πίνακα ελέγχου.

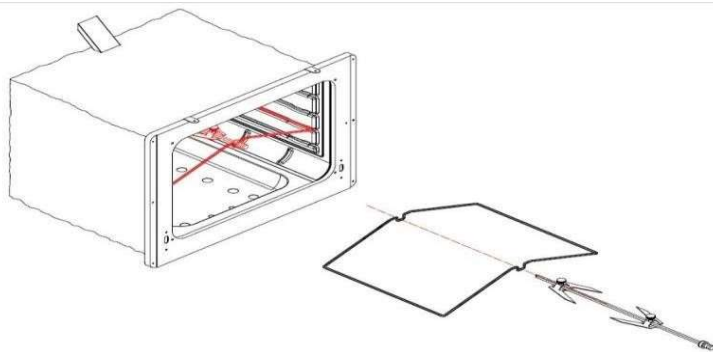
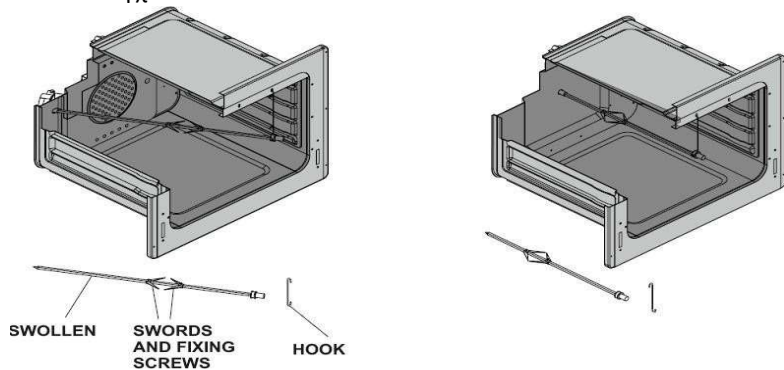
Στη συνέχεια, κουμπώστε το γείσο ασφαλείας ώστε να εφαρμόσει μεταξύ της κοιλότητας του φούρνου και της πόρτας του φούρνου κλείνοντας ελαφρά την πόρτα. Για να αποτρέψετε τη θερμότητα από το να προκαλέσει ζημιά στον πίνακα ελέγχου και τα κουμπιά όταν ο φούρνος βρίσκεται σε λειτουργία grill, χρησιμοποιήστε αυτό το γείσο προστασίας.

Κατά το μαγείρεμα στη λειτουργία grill, είναι σημαντικό για το μαγείρεμα να διατηρείτε τη πόρτα ανοιχτή στην καθορισμένη απόσταση. Το γείσο προστασίας θα παρέχει ένα ιδανικό περιβάλλον μαγειρέματος, προστατεύοντας παράλληλα τον πίνακα ελέγχου/χειριστήριο και τα κουμπιά.

ΧΡΗΣΗ ΤΗΣ ΣΟΥΒΛΑΣ (*) Μόνο σε ορισμένα μοντέλα

Εάν η συσκευή σας διαθέτει δυνατότητα περιστρεφόμενης σούβλας, ακολουθήστε τις παρακάτω συστάσεις:

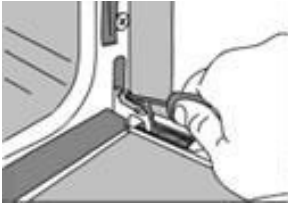
Τοποθετήστε τον περιστρεφόμενο γάντζο στην οπή στερέωσης στο διάκενο. Τοποθετήστε το αντικείμενο μαγειρέματος (κοτόπουλο κ.λπ.) στη σούβλα σχάρας και στερεώστε το με βίδες. Στη συνέχεια, συνδέστε τα στον κινητήρα περιστροφής όπως φαίνεται στα παρακάτω σχήματα και ξεκινήστε το σύστημα περιστροφής από το κουμπί εντολών στον πίνακα ελέγχου.



8. ΣΥΝΤΗΡΗΣΗ ΚΑΙ ΚΑΘΑΡΙΣΜΟΣ

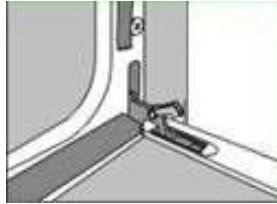
1. Αποσυνδέστε την παροχή ρεύματος που τροφοδοτεί το φούρνο με ηλεκτρικό ρεύμα από τον ηλεκτρικό πίνακα.
2. Ο φούρνος θα είναι υπερβολικά ζεστός κατά τη διάρκεια της λειτουργίας ή λίγο μετά την έναρξη της λειτουργίας. Θα πρέπει να αποφύγετε να αγγίζετε τα θερμά στοιχεία.
3. Ποτέ μην καθαρίζετε το εσωτερικό του φούρνου, το χειριστήριο, την πόρτα, τα ταψιά και όλα τα άλλα μέρη του φούρνου με εργαλεία όπως σκληρές βούρτσες, συρμάτινα σφουγγάρια καθαρισμού ή μαχαίρια. Μην χρησιμοποιείτε για το καθαρισμό λειαντικά ή διαβρωτικά μέσα και απορρυπαντικά γενικού καθαρισμού.
4. Αφού καθαρίσετε το εσωτερικό του φούρνου με σαπουνάδα, ξεπλύνετε και στεγνώστε καλά με ένα μαλακό πανί.
5. Καθαρίστε τις γυάλινες επιφάνειες με ειδικά καθαριστικά κρυστάλλων.
6. Μην καθαρίζετε το φούρνο σας με καθαριστικά ατμού.
7. Πριν ανοίξετε την πόρτα του φούρνου, απομακρύνετε τυχόν χυμένα υγρά από την πόρτα. Επίσης, πριν κλείσετε τη πόρτα, βεβαιωθείτε ότι το ταψί του φούρνου έχει κρυώσει επαρκώς.
8. Μην χρησιμοποιείτε ποτέ εύφλεκτες ουσίες όπως οξέα, διαλυτικά και βενζίνη για το καθαρισμό του φούρνου σας.
9. Μην πλένετε κανένα μέρος του φούρνου σας στο πλυντήριο πιάτων.

Αφαίρεση της πόρτας του φούρνου:



A)

Με ένα κατσαβίδι ή
μυτοσίμπιδο τραβήξτε
προς τα πάνω την
ασφάλεια του μεντεσέ.



B)

Τραβήξτε την ασφάλεια
τέρμα πίσω και κάτω



Γ)

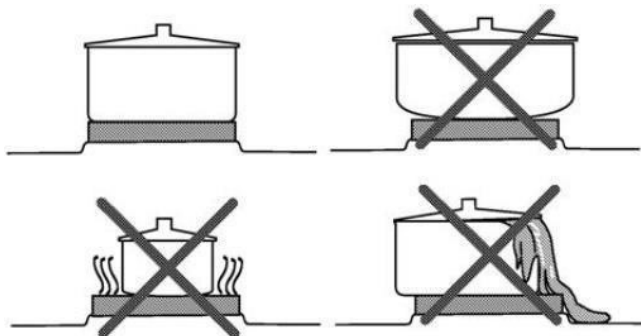
Κλείστε την πόρτα μέχρι
περίπου τη μέση
και βγάλτε την.

Το εσωτερικό κρύσταλλο της πόρτας του φούρνου αφαιρείται εύκολα για καθαρισμό όταν είναι κρύο και επανατοποθετείται εύκολα στη θέση του πριν την επόμενη χρήση.

Αντικατάσταση της λάμπας του φούρνου:

Αφήστε το διάκενο του φούρνου και τον καυστήρα σχάρας ή τα θερμαντικά στοιχεία να κρυώσουν. Αποσυνδέστε τη συσκευή σας από το ηλεκτρικό δίκτυο πριν αντικαταστήσετε τον εσωτερικό λαμπτήρα. Αντικαταστήστε με λάμπα 1525W, ανθεκτική στη θερμοκρασία 300 C.





Προειδοποίηση: Ανάλογα με τη διάρκεια χρήσης, ενδέχεται να παρατηρηθεί κάποιο κιτρίνισμα γύρω από τις θερμαινόμενες εστίες.

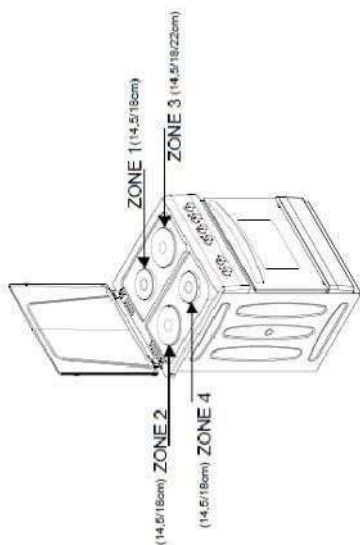
Προειδοποίηση: Οι ηλεκτρικές εστίες δεν πρέπει ποτέ να χρησιμοποιούνται για "οικιακή θέρμανση" και πρέπει πάντα να λειτουργούν με κατάλληλες κατσαρόλες και τηγάνια. Οι κατσαρόλες και τα τηγάνια δεν πρέπει ποτέ να είναι άδεια.

ΔΕΛΤΙΟ ΠΡΟΙΟΝΤΟΣ	
Τύπος:	60x60 Ηλεκτρική Συσκευή Ελεύθερης Τοποθέτησης
Αριθμός Διάκενου:	1
Πηγή Ενέργειας:	Ηλεκτρική
Όγκος:	64 lt
Κατανάλωση Ενέργειας / Λειτουργία Συναγωγής (EC):	0.78 kWh
Δείκτης Ενεργειακής Απόδοσης (EEI):	95,4
Ενεργειακή Κλάση:	A
Μέθοδος μέτρησης:	EN 60350-1 / Κανονισμός (ΕΕ)66/2014

INFORMATION FOR DOMESTIC ELECTRIC HOBS

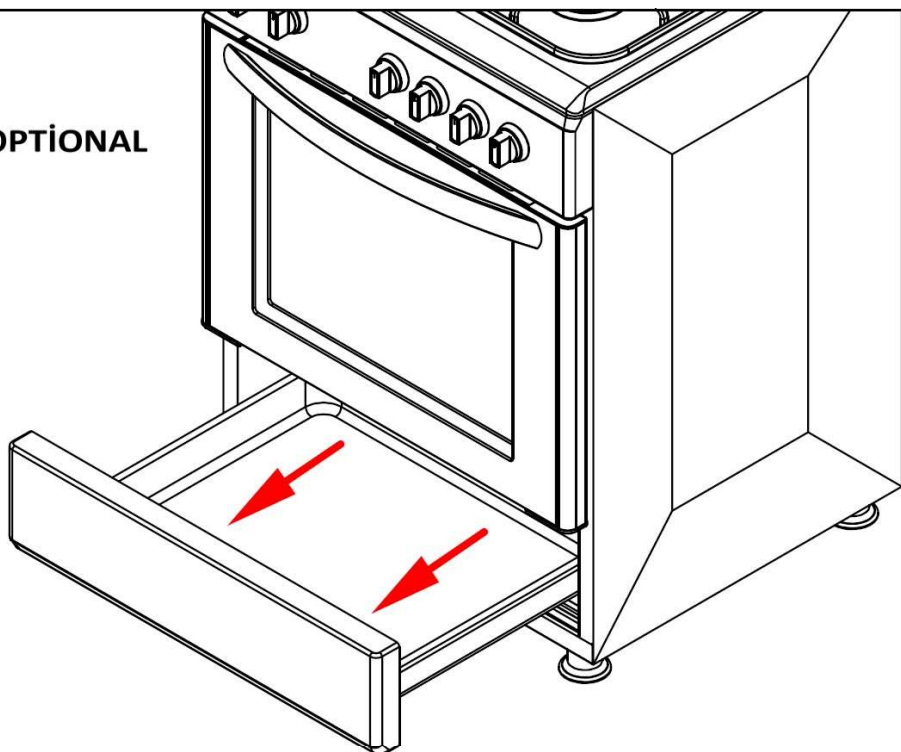
No 66/2014(EU) Table 5a

Model identification	Symbol	Value	Unit
Type of hob	50x50 cm 50x60 cm 60x60 cm Free Standing Cooker	/	/
Number of cooking zones and/or areas	/	4	/
Heating technology (induction cooking zones and cooking areas, radiant cooking zones, solid plates)	Solid plates cooking zones	/	/
For circular cooking zones or areas: diameter of useful surface area per electric heated cooking zone, rounded to the nearest 5 mm	Ø	14,5/18/22	cm
For non-circular cooking zones or areas: length and width of useful surface area per electric heated cooking zone or area, rounded to the nearest 5 mm	L W	/	/
Energy consumption per cooking zone or area calculated per kg	EC electric cooking	COOKING ZONE 1(14,5 Normal): 190,0 COOKING ZONE 1(18 Normal): 192,2 COOKING ZONE 2(14,5 Normal): 190,0 COOKING ZONE 2(18 Normal): 192,2 COOKING ZONE 3(14,5 Normal): 190,0 COOKING ZONE 3(18 Normal): 192,2 COOKING ZONE 3(22 Normal): 187,8 COOKING ZONE 4(14,5 Normal): 190,0 COOKING ZONE 4(18 Normal): 192,2 191,1	Wh/kg
Energy consumption for the hob calculated per kg	EC electric hob		Wh/kg



ZONE	EXPLANATION	TYPE
1	The hot plate on the right rear	14,5cm Normal: 1000W 18cm Normal :1500W
2	The hot plate on the left rear	14,5cm Normal: 1000W 18cm Normal :1500W
3	The Hot plate on right front	14,5cm Normal: 1000W 18cm Normal :1500W 22cm Normal :2000W
4	The Hot plate on left front	14,5cm Normal: 1000W 18cm Normal :1500W

OPTIONAL



OPTIONAL

